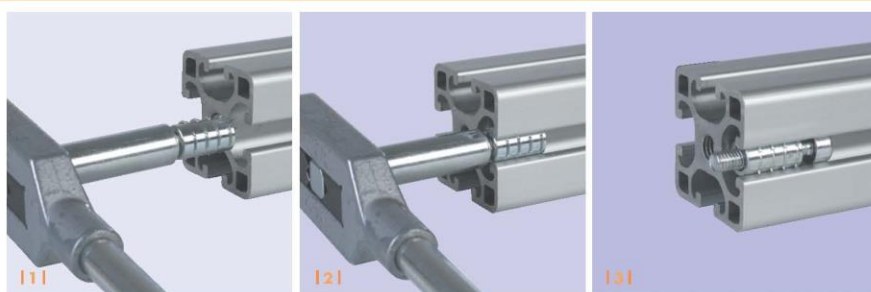
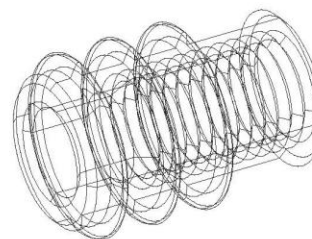
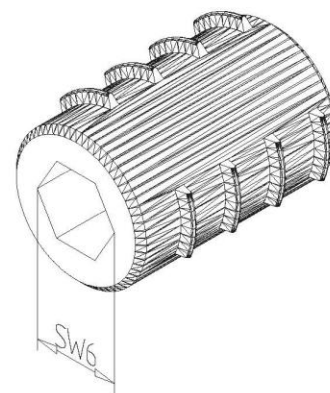


Байонетный соединитель BAV

Для профилей с
пазом 8 и 10 мм



- 1 | Байонетный соединитель BAV установить на насадку с ограничителем SW 6 и затем вставить в требуемый паз до упора.
- 2 | Затем с помощью воротка повернуть **влево** прикл. на 60° для равномерного распределения 3-х насечек в профиле.
- 3 | Насечки предотвращают проворачивание при затягивании винта.

Преимущества изделия

- » Простой монтаж БЕЗ механической обработки профиля
- » Экономия времени и затрат благодаря быстрому монтажу
- » Соединитель предварительно смонтирован и готов к применению
- » Соединение защищено от проворачивания (попарное применение)
- » Соединение с силовым и геометрическим замыканием
- » Встраивание в уже существующую конструкцию без демонтажа
- » При необходимости элемент может регулироваться и перемещаться
- » Способность к объемной проводимости (электростатическому разряду)
- » Может применяться со всеми имеющимися в продаже профилями
- » Гибкость расположения (установки) в профиле
- » Простой вертикальный монтаж
- » Изделие запатентовано компанией ООО «Флайг + Хоммель»
- » **БЫСТРЫЙ - ПРОСТОЙ - ЭКОНОМИЧНЫЙ МОНТАЖ!**

Применение

Байонетный соединитель BAV предназначен для надежного соединения алюминиевых профилей с пазом 8 и 10 мм.

Требуемые инструменты

- » Насадка с ограничителем SW 6
- » Стандартный шестигранный ключ SW 5



ООО «Флайг + Хоммель»
www.flaign-hommel.ru

www.fh-page.com
...надежное соединение!